

# ИНСТРУКЦИЯ ПО ЭКСПЛУАТАЦИИ МАШИНЫ ДЛЯ РЕЗКИ ТРУБ tubOcut II и III



# GLOOR

GLOOR BROS LTD  
Kirchbergstrasse 111  
3401 BURGENDORF/SWITZERLAND  
Phone +41 34 427 47 47 Fax +41 34 423 15 46  
<http://www.gloor.ch> e-mail: [gloor@gloor.ch](mailto:gloor@gloor.ch)

Уважаемый пользователь!

Мы рады приветствовать вас среди наших заказчиков. Вы можете быть уверены, что мы всегда можете быть уверены в нашем качестве и компетентности.

Эта Инструкция обеспечит вас всей информацией, которая необходима для корректной и безопасной работы с машиной газовой резки **tubOcut**.

Отдельно от машины газовой резки мы также производим большое количество другого оборудования для газовой сварки и резки. Пожалуйста, войдите с нами в контакт для получения информации. Наши опытные специалисты рады будут помочь вам.

**GLOOR BROS. LTD**

## **ДЕКЛАРАЦИЯ СООТВЕТСТВИЯ ЕВРОПЕЙСКИМ НОРМАМ**

### **Declaration of conformity**

(Directive 89/392/EEC, Annex II, sub A)

**GLOOR BROS Ltd.**

**Kirchbergstrasse 111; 3400 Burgdorf/Switzerland**

Herewith declares that the pipe cutting machine

# **tubOcut**

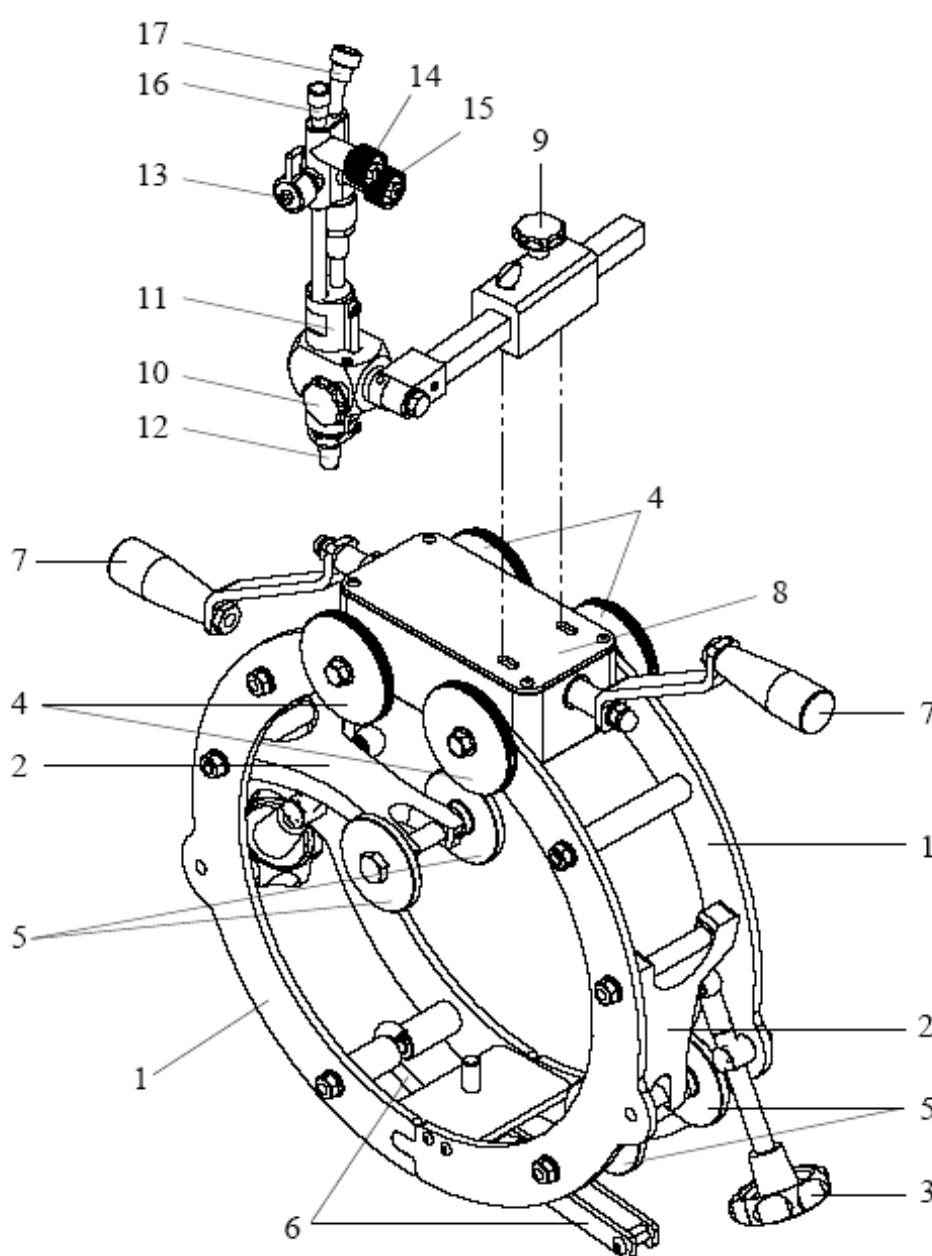
is in conformity with the provisions of the Machinery Directive (Directive 89/392/EEC), as amended, and with national implementing legislation.

# УКАЗАТЕЛЬ

## tubOcut II и III

Арт.-№	7320	tubOcut II	(машина с ручным приводом)
Арт.-№	7330	tubOcut III	(машина с ручным приводом)
Арт.-№	7321	tubOcut II	(машина с электрическим приводом)
Арт.-№	7331	tubOcut III	(машина с электрическим приводом)

### 1. СОСТАВНЫЕ ЧАСТИ



1. Полукруглые направляющие
2. Зажимное устройство
3. Зажимные винты
4. Приводные колеса
5. Прижимные колеса
6. Запирающее устройство
7. Приводная рукоятка
8. Режущая каретка
9. Винт горизонтальной регулировки резака
10. Винт вертикальной регулировки резака
11. Газовая режущая горелка
12. Режущее сопло
13. Вентиль режущего кислорода
14. Вентиль подогревающего кислорода
15. Вентиль горючего газа
16. Соединительный ниппель кислорода
17. Соединительный ниппель горючего газа

Машина состоит из двух шарнирно сочлененных полукруглых направляющих (1) с присоединенной режущей кареткой (8) с шарнирно закрепленной газовой режущей горелкой (11) с горизонтальной (9) и вертикальной (10) регулировкой. Напротив каретки (8) – запирающее устройство (6). Режущую каретку (8) приводят в движение установленные с двух сторон приводные колеса (4), которые вращаются двумя приводными рукоятками (7). Эти рукоятки установлены на передних сторонах каретки (8). Зажимные устройства (2) с зажимным винтом (3) для точной адаптации машины к требуемому диаметру трубы установлены с каждой стороны в полукруглых направляющих (1). Вращение четырех приводных колес (4) производится червячным

механизмом от приводной рукоятки (7). Двустороннее расположение этих рукояток позволяет работу с каждой стороны трубы и гарантирует, что оператор не должен изменять свое положение во время полного процесса резки.

## 2. КОМПЛЕКТ ПОСТАВКИ

Стандартный комплект **tubocut II/III** включает следующие компоненты:

- 1 труборезная машина
- 1 режущая горелка
- 2 приводные рукоятки
- 1 набор режущих сопел 3 – 50 мм для **ацетилен**, состоящий из:
  - 2 режущих сопла 3 – 20 мм, Арт.-№ 4421-А
  - 1 режущее сопло 20 – 50 мм, Арт.-№ 4422-А
- или**
- 1 набор режущих сопел 3 – 50 мм для **пропана**, состоящий из:
  - 1 наружное сопло (подогревающее сопло), Арт.-№ 44550
  - 2 внутренних сопла 3 – 20 мм, Арт.-№ 44551
  - 1 внутреннее сопло 20 – 50 мм, Арт.-№ 44552
- 1 набор прочисток для сопел, Арт.-№ 4488
- 1 универсальный ключ, Арт.-№ 44558
- 1 шестигранный ключ 2,5 мм, Арт.-№ 73241
- 1 гаечный ключ 13 мм, Арт.-№ 73242

### Опции:

- электрический привод с дистанционным управлением, Арт.-№ 73246
- упаковочный ящик, Арт.-№ 73245

## 3. УКАЗАНИЯ ПО СБОРКЕ МАШИНЫ

Машина собрана готовой к использованию.

Чтобы сэкономить место и избежать повреждений во время транспортировки машины при ее упаковке комплектная режущая горелка и приводные рукоятки поставляются отдельно.

Для установки горелки на машине вставьте штатив в направляющую на режущей каретке и закрепите ее в выбранной позиции.

Приводные рукоятки должны быть присоединены к концам ведущих валов на передней стороне режущей каретки и затянуты стопорными кольцами и контргайками посредством прилагаемого ключа.

После присоединения шлангов машина готова к работе.

Штуцер горючего газа имеет левую резьбу, штуцер кислорода – правую резьбу.

**Электрические соединения** (только для машин с электрическим приводом):

Машины с электрическим приводом внутри Швейцарии продаются оборудованные тройным штепселем для напряжения 230 В. Экспортные машины продаются без штепселей. Эти машины должны оборудоваться штепселями, соответствующим местным требованиям страны применения.

Он должен быть присоединен следующим образом:

коричневый	фаза
синий	нулевой провод
желто-зеленый	провод заземления

Перед запуском машины в работу убедитесь, что ток соответствует номинальному напряжению на ярлыке машины.

## 4. ЗАПУСК МАШИНЫ

1. Откройте запирающее устройство (6).
2. Качайте полукруглые направляющие (1) и установите машину (режущей кареткой (8), направленной вверх) на трубу.
3. Закройте запирающее устройство (6).
4. Установите машину на трубу при одновременном вращении зажимных винтов (3) зажимного устройства (2) вправо.

### ВНИМАНИЕ:

Когда запирающее устройство закрыто, компенсирующее расстояние между обеими полукруглыми направляющими должно быть примерно 5 мм, потому что пружина запирающего устройства уравнивает контактное давление приводных колес, которые могут компенсировать отклонения контура трубы

## 5. ГАЗОВАЯ РЕЗКА

### 5.1 Рабочие характеристики блок-сопел GLOOR тип 44

#### для ацетилен

Арт.-№	Толщина резки, мм	Дистанция сопла, мм	Ширина реза, мм	Кислород		Ацетилен		Скорость резки, мм/мин
				давление, бар	расход, м <sup>3</sup> /час	давление, бар	расход, м <sup>3</sup> /час	
4421-А	3 - 20	4	2,0	2,0 - 4,0	1,5 - 2,7	0,3	0,20 - 0,35	700 - 320*
4422-А	20 - 50	5	3,0	4,0 - 5,0	4,1 - 4,8	0,3	0,40 - 0,50	320 - 280*

\* 3 - 10 мм : 700-530 мм/мин  
10 - 20 мм : 530-320 мм/мин

#### для пропана

Арт.-№	Толщина резки, мм	Дистанция сопла, мм	Ширина реза, мм	Кислород		Ацетилен		Скорость резки, мм/мин
				давление, бар	расход, м <sup>3</sup> /час	давление, бар	расход, м <sup>3</sup> /час	
4421-Р	3 - 20	4	2,0	2,5 - 4,0	1,9 - 2,8	0,2 - 0,3	0,22 - 0,38	700 - 320*
4422-Р	20 - 50	5	3,0	4,0 - 5,0	4,4 - 5,2	0,2 - 0,3	0,43 - 0,47	320 - 280*

\* 3 - 10 мм : 700-530 мм/мин  
10 - 20 мм : 530-320 мм/мин

### 5.2 Регулировка пламени

Размер сопла и давление кислорода и, соответственно, горючего газа указаны в таблице рабочих характеристик. Сначала открывают вентиль подогревающего кислорода на 1/8 оборота и вентиль горючего газа на 1/4 оборота и затем через 2 секунды смесь поджигают. Сейчас с помощью двух вентилях регулируют пламя, пока не достигают избыточного содержания горючего газа в пламени (желтоватый цвет пламени и длинное пламя). Затем добавляют режущий кислород. Это дает пламени возможность быть переналаживаемым с помощью вентиля горючего газа.

В конце работы сначала закрывают вентиль горючего газа и затем закрывают вентиль кислорода.

### 5.3 Резка с ручным приводом машины

**5.3.1** Для **резки конца (торцовки)** или **резки фаски** на трубе, режущая горелка должна быть установлена на кромке трубы. После прогрева делают осевой рез примерно 10 мм посредством горизонтальной регулировки режущей горелки (9). Затем режут радиально посредством приводной рукоятки (7).

**5.3.2** Для **резки трубы** после прогрева увеличивают дистанцию между соплом и трубой до 10 мм. Сейчас добавляйте только режущий кислород. Это увеличивает время службы сопла. После прорезания увеличивают дистанцию до начальной высоты (как в п. 5.1).

При резке фаски эффективная толщина резки должна быть больше, чем толщина материала.

Давление и размер сопла должны быть выбраны соответственно эффективной толщине резки и скорость резки также должна быть отрегулирована.

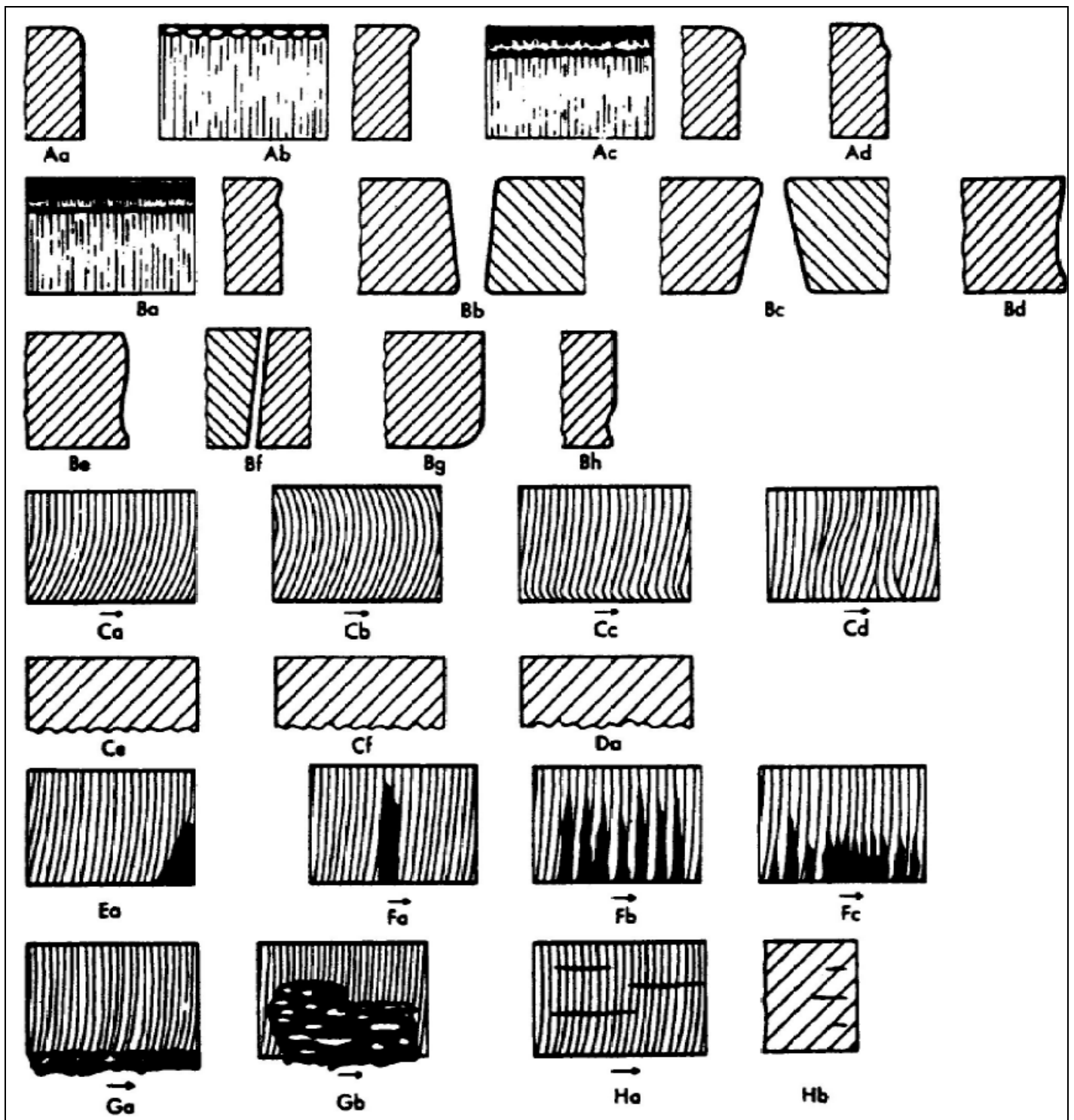
#### 5.4 Резка с электрическим приводом машины

Машина с электрическим приводом не имеет приводных рукояток. Регулировка скорости производится блоком управления, который соединен с электрическим приводом.

**Функции этого блока управления:**

- Кнопка «ВКЛ. – ВЫКЛ.» («ON – OFF») с жидкокристаллическим дисплеем
  - Потенциометр для плавной регулировки скорости 0 – 700 мм/мин
- Направление резки выбирается поворотом потенциометра от нулевой позиции вправо или влево.  
Регулировка скорости резки потенциометром соответствует толщине материала (как в п. 5.1).

## 5.5 Ошибки газовой резки и их причины



			Режущая горелка	Подогревающее или режущее сопло (Общая ошибка)	Подогревающее сопло (Специфическая ошибка)	Режущее сопло (Специфическая ошибка)	Поверхность	Материал
			Горелка неправильно расположена в направлении реза Горелка неправильно расположена поперечно линии реза	Чрезмерно большая дистанция между соплом и деталью Слишком малая дистанция между соплом и деталью Сопло слишком велико для толщины материала	Очень мощное пламя Очень слабое пламя	Избыток режущего кислорода	Поверхность ржавая или чешуйчатая Поверхность грязная или крашеная	Чрезмерное содержание углерода
			Скорость резки слишком велика	Сопло слишком мало для толщины материала	Обратный удар пламени	Избыток режущего кислорода	Поверхность с изоляцией	Чрезмерное содержание легированных элементов
			Скорость резки слишком мала	Грязное сопло	Избыток горючего газа в пламени	Нехватка режущего кислорода	Поверхность с ламинацией	Чрезмерное содержание трещинам
			Скорость резки неравномерна	Поврежденное или изношенное сопло	Избыток кислорода в пламени	Краткое прерывание подачи режущего кислорода	Поверхность с ламинацией	Деталь недостаточно прогреваются
						Чрезмерное давление режущего кислорода	Поверхность с включением шлака	Деталь слишком быстро остывает
						Недостаточное давление режущего кислорода	Поверхность с волнистыми включениями	Наклепанный металл
						Возмущенная струя режущего кислорода		
						Отклонение струи режущего кислорода		

**Ошибки резки**

			01	02	03	04	05	06	07	08	09	10	11	12	13	14	15	16	17	18	19	20	21	22	23	24	25	26	27	28	29	30	31	32	33	34	35			
A:	Ошибка кромки	a				■								■																										
		b													■												■													
		c													■																									
		d													■																									
B:	Ошибка верхней поверхности реза: Неровность	a																																						
		b																																						
		c																																						
		d																																						
		e																																						
		f																																						
		g																																						
		h																																						
C:	Ошибка верхней поверхности реза: Неравномерность реза	a																																						
		b																																						
		c																																						
		d																																						
		e																																						
		f																																						
D:	Ошибка в направлении резки	a																																						
		b																																						
E:	Неполное прорезание	a																																						
		b																																						
F:	Углубления	a																																						
		b																																						
		c																																						
G:	Пригоревший шлак	a																																						
		b																																						
H:	Трещины	a																																						
		b																																						

- 1-я группа причин ошибки
- 2-я группа причин ошибки
- 3-я группа причин ошибки



## 5.6 Разрезаемость газовой резкой различных материалов

### Разрезаемость стали в зависимости от легирующих компонентов

Сталь	Химический состав (%)								Пригодность для газовой резки (без подогрева)
	C	Si	Mn	Cr	Ni	Mo	Cu	Co	
St 37	0,20								+
St 52	0,20	0,30	0,60						+
St 70	0,50	0,20	0,40						+
H II	0,20	0,35	0,50						+
15 Mo 3	0,20	0,25	0,60			0,30			+
13 CrMo 4 4	0,15	0,25	0,55	0,85		0,45			+
10 CrMo 9 10	0,15	0,32	0,50	2,20		1,00			+
St 35,8	0,18	0,29	0,86	0,57	0,87	0,48			+
StE 70	0,20	0,35	1,50		0,56				+
HY 80	0,14	0,21	0,24	1,30	2,88	0,35	0,10		+
20 MnCrSiMoZr 4 3	0,18	0,76	0,90	0,85		0,36			+
WTSt 37	0,12	0,50	0,30	0,80	0,65		0,40		+
StE 43	0,12	0,40	1,30		0,6		0,60		+
StE 36	0,20	0,30	1,30						+
17 MnMoV 6 4	0,19	0,30	1,50		1,0	0,30			+
17 MnCrMo 3 3	0,20	0,71	0,91	0,90	0,07	0,33			+
low-pearlite steel	0,09	0,40	1,30						+
22 NiMoCr 3 7	0,20	0,30	0,80	0,40	0,8	0,70			+
20 MnMoNi 5 5	0,20	0,20	1,20	0,50	0,5				+
GS-C 25	0,20	0,41	0,69	0,05	0,04		0,08		+
Concrete steel	0,20	0,60							+
X 8 Ni 9	0,06	0,40	0,64		9,08				+
X2 NiCoMo 18 9 5	0,04	0,02	0,02		17,8	4,94		9,00	-
X 10 Cr 13	0,09	1,00	1,00	13,00					-
X 20 Cr 13	0,20			13,00					-
X 4 CrNiMoNb 25 7	0,04			25,00	7,00				-
X 10 CrNiTi 18 9	0,10	1,00	2,00	18,00	9,00				-
X 10 CrNiMoTi 18 10	0,10	1,00	2,00	17,50	11,5	2,25			-
X 8 CrNiNb 19 9	0,08			19,00	9,00				-
X 15 CrNiSi 20 12	0,20	2,05	2,00	20,00	12,00				-
X 45 NiCrMo 4	0,45	0,25	0,40	1,30	4,00				-

+ подходит для газовой резки

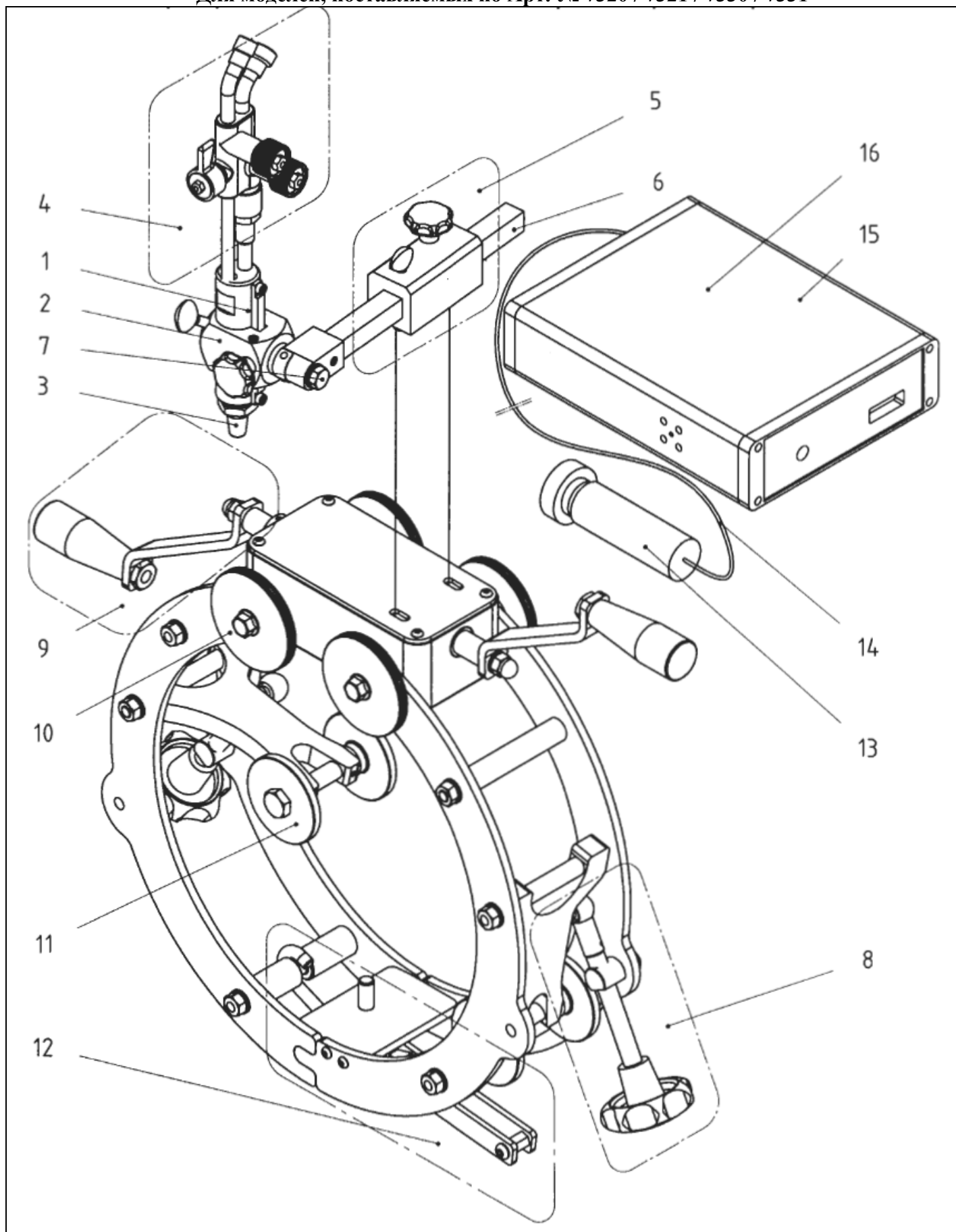
- не подходит для газовой резки

### Пригодность коммерческих изделий для газовой резки

Класс стали	Без подогрева	С подогревом	Примечания
Углеродистая	- 0,45% C	- 1,6% C	от C > 0,45% без предварительного нагрева, закаливающаяся и склонная к трещинообразованию
Марганцовистая	- 13 % Mn (от макс. 1,3% C)		
Кремнистая	- 2,9 % Si (от макс. 0,2% C)		от C < 0,2% до 4% Si газовая резка возможна
Хромистая	- 1,5% Cr	- 10 % Cr	макс. 0,2% C
Вольфрамовая	- 10% W (от 5% Cr, 0,2% Ni, 0,8% C)	- 17 % W	
Никелевая	- 7% Ni		от 0,3% до 0,5%, C до 34% Ni газовая резка возможна
Молибденовая	- 0,8% Mo		с высоким содержанием W-, Cr- и C- газовая резка невозможна
Медесодержащая	- 0,7% Cu		

## 6. ПЕРЕЧЕНЬ ЗАПАСНЫХ ЧАСТЕЙ

Для моделей, поставляемых по Арт.-№ 7320 / 7321 / 7330 / 7331



Поз.	Арт.-№	Наименование
1	73236-А-К	Режущая горелка – ацетилен
	73236-Р-К	Режущая горелка – пропан
2	74106-К	Держатель горелки
3	4421-А	Режущее сопло 3-20 мм – ацетилен
	4422-А	Режущее сопло 20-50 мм – ацетилен
	4421-Р	Режущее сопло 3-20 мм – пропан
	4422-Р	Режущее сопло 20-50 мм – пропан
4	73237-К	Узел регулировочных вентилей в сборе
5	73100-К	Комплект направляющей головки
6	74105	Зубчатая рейка
7	73211-К	Регулятор наклона режущей горелки
8	73104-К	Зажимное устройство для модели tubOcut II (Арт.-№ 7320)
	73221-К	Зажимное устройство для модели tubOcut III (Арт.-№ 7330)
9	73219-К	Приводная рукоятка для модели tubOcut II (Арт.-№ 7320)
	73101-К	Приводная рукоятка для модели tubOcut III (Арт.-№ 7330)
10	73118-К	Приводное колесо с винтом
11	73125-К	Прижимное колесо с шестерней и винтом (2 шт.)
12	73129-К	Затвор
13	73197-К	Двигатель электропривода с шестерней
14	73259-К	Кабель управления двигателем электропривода
15	73262-К	Блок управления электроприводом
16	73285	Предохранитель 250 В, 3,15 А

## 7. ОБСЛУЖИВАНИЕ

- Необходимо периодически смазывать зубчатые передачи режущей каретки.
- Для этого удалите четыре винта, фиксирующих крышку с режущей горелкой.
- При этом избегайте нагрева машины, обеспечьте достаточную очистку машины. Таким образом, срок службы машины будет соответственно увеличен.
- Масленка, находящаяся сбоку корпуса, должна наполняться после каждых 15 часов работы посредством специального пистолета. Пожалуйста, используйте универсальные или высокотемпературные смазки.

## 8. ИНСТРУКЦИИ ПО БЕЗОПАСНОСТИ

### 8.1 Инструкции по безопасности для машин газовой резки

- I. Копия этой инструкции должна быть у каждого работника.
- II. Для безопасной работы с машиной газовой резки персонал должен иметь основные знания по работам по газовой резке.
- III. Работы по газо-кислородной резке являются объектом регулирования национальных правил безопасности.

1. Машина газовой резки может быть использована только для предназначенного применения, то есть для газовой резки или как каретка для плазменного или MIG/TIG процессов.
2. Машина не должна использоваться без предохранительных устройств безопасности, как, например, регуляторы давления (EN 730). Входное давление газов должно устанавливаться как для процесса ручной резки.
3. Оператор должен использовать тот горючий газ, для которого предназначена машина (режущие сопла).
4. Машинные режущие горелки GLOOR могут использоваться только с режущими соплами GLOOR.
5. После выключения машина газовой резки должна находиться под наблюдением обслуживающего персонала.
6. Очистка машины должна производиться внутри рабочей зоны машины.
7. Перед началом работы обслуживающий персонал должен быть уверен, что машина и в особенности режущая горелка, готовы к использованию. Резьбовые соединения газовых магистралей должны быть затянуты и зажаты.
8. Пламя может зажигаться, регулироваться и гаситься как при процессе ручной резки.
9. Для предотвращения опасности пожара или взрыва абсолютно недопустимо оставлять без надзора

выходящий газ или газовую смесь.

10. Для горелок с ручным зажиганием может использоваться только подходящий газ.
11. Когда режущее сопло загрязнено и после обратного удара пламени, вентили регулировки должны быть немедленно закрыты вручную в следующей последовательности: горючий газ, подогревающий кислород, режущий кислород.
12. Во время работы с машиной газовой резки оператор может использовать средства индивидуальной защиты как при процессе ручной резки. Он не должен носить одежду из легковоспламеняемых материалов
13. Воспламеняющиеся материалы должны быть удалены из зоны разлета искр.
14. Кислород не должен контактировать с деталями (и одеждой), загрязненными маслом или жиром.
15. Кислород не должен использоваться для очистки, охлаждения или вентиляции.
16. При продолжительной работе в перерывах для перемещений, выходных или ремонтов вентили газовых баллонов или магистральные газоразборные посты должны быть закрыты (горючий газ, подогревающий кислород, режущий кислород, сжатый воздух).
17. Испытательные и ремонтные работы могут проводиться только квалифицированным обученным персоналом производителя.
18. Машина не должна использоваться во время обслуживания, ремонта, регулировки или инспекции.
19. Не производите изменений или модификаций машины. В противном случае гарантийные обязательства не сохраняются.
20. Машина должна использоваться после обслуживания и очистки.
21. Не используйте для очистки машины коррозионные и агрессивные вещества.
22. Машина должна быть защищена от воздействия воды и сырости. Для очистки наружных поверхностей используйте влажную ткань.
23. Шкалы и приборы должны быть недоступны для пламени, иначе они могут загореться или отключиться.
24. Запрещается использовать машину на вертикально установленных трубах, так как машина может сместиться и это приведет к падению и повреждению машины.
25. Обезопасьте машину от смещения или падения, так как это может привести к разрушению приборов машины.
26. Все части, контактирующие с газами, всегда должны быть в рабочем состоянии в случае прорыва газа под давлением.
27. Обезопасьте машину от повреждения кабелей и шлангов.
28. Не трогайте никаких деталей во время процесса резки!
29. Машину может использовать только обученный специалист по сварке или резке, защищенный от взрыва пламени в результате некорректного использования! Обратитесь к п. 5.2 этого руководства.
30. Разрезаемая труба должна быть свободна от осадка и легковоспламеняемых газов перед началом резки, иначе существует опасность пожара или взрыва.
31. Все части, контактирующие с газами, всегда должны быть в рабочем состоянии в случае пожара или взрыва.
32. На твердой поверхности существует опасность соскальзывания газовых баллонов.

#### **Другие правила:**

- Национальные правила по безопасности при газовой резке.

#### **Ацетилен/Пропан:**

- Национальные правила и руководящие документы.
- Национальные правила по защите от пожара.

## **8.2 Инструкции по электрической безопасности во время работы с машинами газовой резки**

1. Во время запуска машины газовой резки и вспомогательного оборудования особое внимание обратите на спецификацию электрических подключений, особенно на подключение защитного провода.
2. Устройства безопасности не должны заменяться. Предохранители не должны соединяться параллельно, их характеристики не должны меняться.
3. В случае повреждения кабелей штепсели или электрическое оборудование должно быть отключено от сети питания. Дефектные детали должны ремонтироваться или заменяться только квалифицированным обученным персоналом производителя.
4. После окончания работы или в случае длительного перерыва в работе главные выключатели машины газовой резки и вспомогательного оборудования должны быть выключены.
5. Работы по осмотру и ремонту должны производиться только квалифицированным обученным персоналом производителя.
6. Перед заменой любых электрических частей или подключения штепселей система должна быть выключена.

7. Для ремонта электрического оборудования должны использоваться только оригинальные запасные части.
8. Сегменты не должны удерживаться между приводными колесами и трубой, в противном случае есть опасность, что они будут раздавлены и создадут препятствия для работы.
9. Волосы и концы одежды должны быть предохранены от попадания во вращающиеся части машины, иначе это создаст опасность затягивания их в машину.

**Другие правила для соблюдения:**

- Условия подключения сетей питания, действующие в стране.
- Национальные правила безопасности.
- Национальные правила по предотвращению аварий.
- Инструкции по безопасности для соответствующих процессов, таких как газовая или плазменная резка.

**Если при работе не соблюдаются эти или иные инструкции, производитель не несет ответственности в случае какого-либо ущерба или повреждения.**

## **ИНФОРМАЦИЯ ПРОИЗВОДИТЕЛЯ (ПРЕДСТАВИТЕЛЯ)**

**Модель:** \_\_\_\_\_

**Зав. №:** \_\_\_\_\_

**Представитель:** ООО «Интертехприбор»

**Дата продажи** \_\_\_\_\_

М.П.